



沈阳市山友重型矿山机械制造有限责任公司
地址：辽宁省沈阳市沈北新区杭州西路六号
邮箱：sysisys@126.com
电话：13889347099 024-8986 4688 13704020007
传真：024-8986 4688

Add: NO.6, HangZhou West Road, ShenBei New District,
Shenyang City, Liaoning Province, China.
Email: sysisys@126.com
Tel: 024-8986 4688 13889347099 13704020007
Fax: 024-89864688

www.sysisys.com

产品手册

PRODUCT BROCHURE

Where rose the moutains
There to him were friends
山之所起 友之所在



沈阳市山友重型矿山机械制造有限责任公司
SHENYANG SHANYO MINING MACHINERY CO.,LTD.

目录 CATALOG

Part01

公司简介 COMPANY PROFILE	01
生产规模 PRODUCTION CAPACITY	02

Part02

PYF复合圆锥破碎机 PYF CONE CRUSHER	04
HYP全液压圆锥破碎机 HYP CONE CRUSHER	05
SC单缸液压圆锥破碎机 SC CYLINDER CONE CRUSHER	06
MC多缸液压圆锥破碎机 MC MULTI CYLINDER CONE CRUSHER	08
PYS西蒙斯圆锥破碎机 PYS SYMONS CONE CRUSHER	10
PYT弹簧圆锥破碎机 PYT SPRING CONE CRUSHER	12
PE鄂式破碎机 PE JAW CRUSHER	14
C系列颚式破碎机 C TYPE JAW CRUSHER	16
旋回破碎机 HYDRAULIC GYRATORY CRUSHER	18
冲击式破碎机 VERTICAL SHAFT SAND MAKING MACHINE	20
YK系列圆振动筛 CIRCULAR VIBRATING	22
振动给料机 FEEDER	24
球磨机 BALL MILL	26

Part03

售后服务 AFTER-SALE SERVICE	28
发货现场 DELIVERY SITE	29
客户现场 CUSTOMER SITE	32
生产基地 PRODUCTION BASE	35
零配件服务 SPARE PARTS SERVICES	36

公司简介

COMPANY PROFILE

沈阳山友重型矿山机械制造有限责任公司成立于1996年，位于东北老重工业基地辽宁省-沈阳市。是早一批生产制造矿山机械设备的厂家。自公司成立以来，我们一直坚守“信誉第一、顾客至上”的经营理念。在质量上，严格把关，无论在材料采购，机加生产，组装设备及试车各方面坚守“质量是厂家的根本，产品差异在于细节”的态度，已生产制造出上千余台矿山设备，以我们牢靠的质量保障，优质的售后服务，得到了广大用户的一致好评。

在长期以来与众多用户及代理商的合作下、我公司生产的设备及配件已遍布全国各地，这一结果是我们始终坚守产品质量、售后服务及信誉的成果，我们也会在将来的发展道路上，始终坚守这一原则，希望与更多用户及代理商开展业务往来。

Shenyang ShanYo Heavy Mining Machinery Co., Ltd was founded in 1996 in the old industrial base of Northeast China. It is one of the first domestic heavy mining machinery manufactures. Since the very beginning, we implement the managing idea of "Customer Priority and Quality Guarantee"

Manufacturing thousands of heaving mining machines and being stick to strict management and quality examination is our responsibility. We win trust and reputation from our customers and build long-term Relationship with them. Our company persists in the principle of customer relationship and product quality by providing outstanding post-sale service and complete solutions to our clients.





专业生产车间 PRODUCTION WORKSHOP

生产制造车间35000平方米，拥有员工近200人，专业技术人员16人，年产值5000万左右。

The area of workshop is 35,000 square meters, with nearly 200 employees, 16 professional technical personnels, the annual output value is around 50 millions.

自主加工生产 AUTONOMOUS PRODUCTION

拥有大中小型各类立车。125、80、60、20等卧式车床。160、90、60等落地镗床及100、80、50摇臂钻等各种加工设备40余台。

在生产加工上，通过合理安排，既保证了高质量也保证了高效率，所有设备的易损件，备件，产品用件都由我厂自主加工生产。

There are large and medium sized Vertical lathe

125、80、60、20 Horizontal lathe

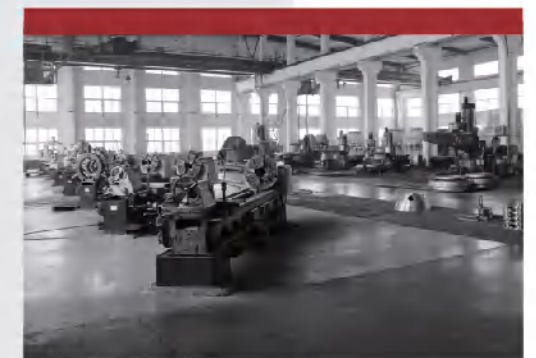
160、90、60 Floor type borer 100、80、50 Radial drill Various processing 40 equipment

In the processing of production, not only to the high quality can be ensured by reasonable arrangements, as well as a high efficiency, all equipment including vulnerable parts, spare parts, product parts are processed by our own production

产品设备齐全 PRODUCT EQUIPMENT

我公司产品主要有颚式破碎机、圆锥破碎机、球磨机矿山设备，设备规格从大至小，型号齐全。目前在我厂主要核心产品圆锥破碎机中，PYT系列弹簧式圆锥破碎机，PYS系列西蒙斯圆锥破碎机及HP系列高效圆锥破碎机均可生产到最大规格型号，如PYT-2200, PYS-7FT, HP800。并且长期备有配件，易损件，让用户无论是在购买前购买后均可放心使用，保证生产。

Our company product Jaw crusher, Cone crusher, Boring machine and other mining equipment, equipment specifications from large to small, all different types of models. At present, among all the cone crushers, the core product PYT Spring cone crusher series, Simmons cone crushers and HP high efficiency cone crusher can be produced to the largest model, such as PYT-2200, PYS-7FT, HP800. Spare parts, wearing parts are long term prepared, which will guarantee the further operating during post and pre- purchasing.



生产规模
PRODUCTION CAPACITY

产品简介
PRODUCT DESCRIPTION



PYF复合型圆锥破碎机

产品介绍PRODUCT DESCRIPTION

PYF系列复合型圆锥式破碎机是我公司自主研发的一款具有高效、节能、环保、经济的新型破碎机，与传统的圆锥破碎机相比，其生产能力、成品料粒度、使用寿命等方面具有明显优势。适用于破碎各类硬度及材质的矿石和岩石，也可用于建筑垃圾的破碎。弹簧圆锥破碎机根据破碎作业需要分为：粗碎、中碎、细碎。

技术参数 TECHNICAL DATA

型号 Model	腔型 Chamber	最大进料粒度 Max.feed size (mm)	最小排料口尺寸 Min discharge opening (mm)	电机功率 Motor power (kw)	处理能力Capacity (t/h)										重量 Weight										
					排料口 Closed side setting (mm)																				
					6	10	13	16	19	22	25	38	51	64											
PYF1000	C	160	13	110				80	100	135	150	175	235											10.8	
	M	115	10	110				65	75	90	120	135	150											10.8	
	F	80	8	110	52	62	72	78	115															10.51	
PYF1160	EF	50	6	110	50	55	65	70	102															10.51	
	C	180	13	132				115	135	150	180	200	260											15.5	
	M	130	10	132	100	110	120	135	165	175														15.5	
PYF1300	F	90	10	132	80	105	110	140																15.5	
	EF	60	6	132	60	74	105	110	130															15.5	
	C	200	16	185				150	180	200	230	310	390											22.3	
PYF1400	M	150	13	185				115	140	160	190	210												22.3	
	F	102	10	200	90	115	145	160																22.3	
	EF	70	8	200	88	110	135	155																22.3	
PYF1650	C	215	19	220							200	220	260	350	440									26.3	
	M	160	16	220							155	180	200	200										26.3	
	F	115	13	220							150	190	210	230										26.3	
PYF1950	EF	76	8	220	122	148	185	200																26.3	
	C	235	22	250										265	310	420	525	580							36.5
	M	175	19	250										215	240	265	320							36.5	
PYF2160	F	130	13	250							180	210	235	255	275									36.5	
	EF	90	10	250	148	178	200	220																36.5	
	C	350	22	280-315										330	390	525	655	725							44.3
PYF2580	M	203	16	280-315							230	270	300	330										44.3	
	F	140	13	280-315							185	225	265	340										44.3	
	EF	95	10	280-315	180	220	260	335																44.3	
PYF2160	C	400	32	400-500														1125	1350	1500					85
	M	300	25	400-500										800	1050	1200								85	
	F	180	19	400-500										500	650	720	850							85	
PYF2580	EF	130	16	400-500										450	550	650	750							85	
	C	470	32	500-600														1400	1650	2100					105
	M	350	25	500-600										1000	1250	1400								105	
PYF2580	F	200	19	500-600										600	650	700	900							105	
	EF	145	16	500-600										520	610	730	810							105	

- 产品特点：
1. 机壳，强度高、外观美，经久耐用。
 2. 半自动，液压调整排料口可有效控制砂、石粒度，快速又方便。
 3. 齿板免填料，更换方便。轧臼壁和破碎壁，装配面是经过特殊设计并在专用机床上精密加工而成。
 4. 特殊的破碎腔设计，极大的提高了产能。
 5. 过铁保护，安全可靠，自动清腔，快速省时。
 6. 迷宫结合，润滑脂密封，防尘效果好。
 7. 润滑油循环冷却系统按照广大国内客户的实际情况和特点进行设计。温度控制系统和压力控制系统方便客户掌握与操作。
 8. 锥齿轮传动，强力平稳。
 9. 特殊配方和特殊工艺生产的铜套经久耐用。
 10. 体积小、重量轻，结构合理。

HYP复合液压圆锥破碎机

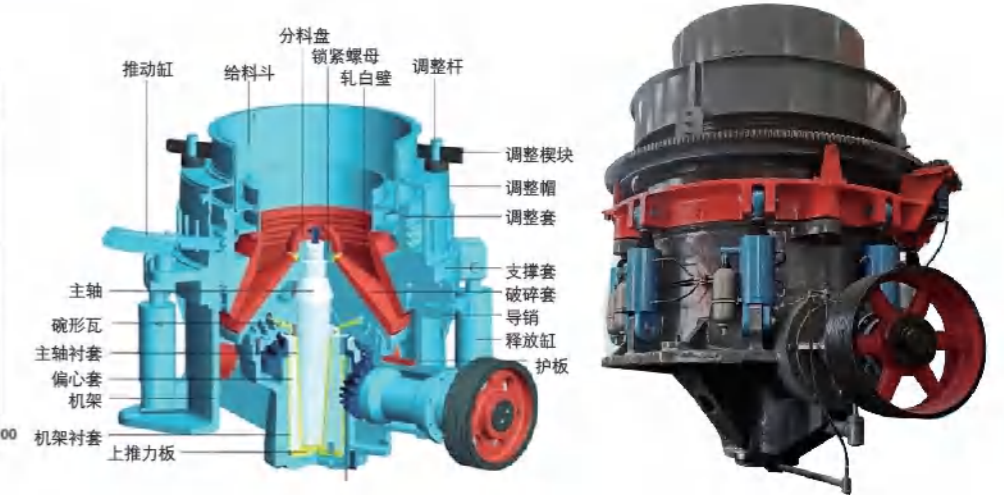
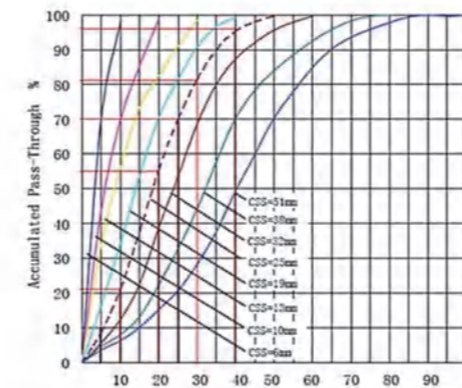
产品介绍PRODUCT DESCRIPTION

HYP复合液压圆锥破碎机是我公司建立在复合圆锥破碎机基础上自主开发出的一款全液压型圆锥破碎机，该系列圆锥通过对设备保护装置的改进，用六组释放缸及蓄能器代替原有的弹簧机械设计，使设备的使用便捷性，保护性，破碎能力上均有大幅度提高。在内部结构上也通过多年的制造经验进行了进一步的改良与加强使设备在生产运行过程中可以更加稳定出色。

产品简介
PRODUCT DESCRIPTION



技术参数 TECHNICAL DATA



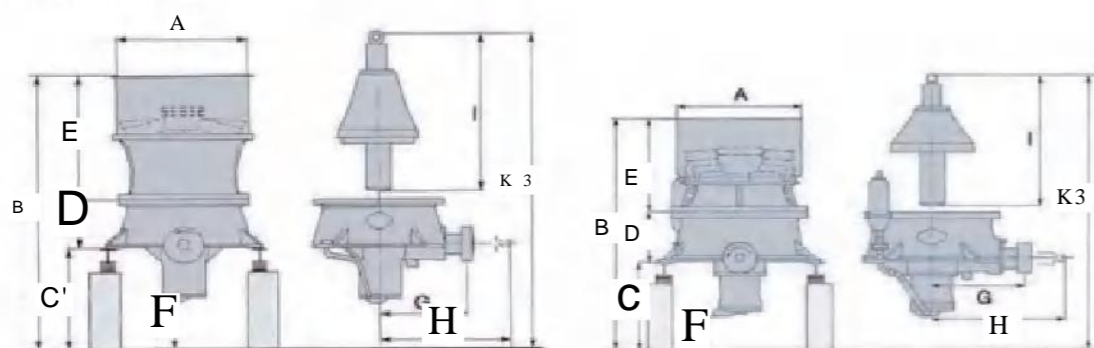
型号及规格 model	电机功率 (kw) Motor power	排矿口尺寸 (mm) Discharge out size	进料口尺寸 (mm) Size of feed port	产能 (t/h) Capacity	重量 (t) Weight
HYP300	180	5-51	50-200	95-350	25
HYP400	240	15-51	70-200	155-440	30
HYP600	280	10-64	90-230	140-550	40
HYP700	450-500	10-64	100-450	320-1400	110
HYP900	630-710	25-80	120-480	560-2600	170

产品简介 PRODUCT DESCRIPTION



技术参数 TECHNICAL DATA

尺寸, 毫米



注：参考线(不是室内地面)给出了最小尺寸以拆除：1. Hydrosset系统液压缸，2. 小齿轮轴，3. 主轴

Dim.	SC2s	SC3s	SC 4图	SC 6图	SC2	SC3	SC4	SC6	SC7	SC8
A	1285	1635	2000	2800	1078	1360	1540	1954	2450	2660
B	2902	3485	4075	5100	2560	2992	3410	4215	5475	6456
C1	1020	1125	1300	1600	1020	1125	1300	1600	2200	2870
D	540	655	745	860	540	655	745	860	1228	1186
E	1342	1705	2030	2640	1000	1212	1365	1755	2045	2400
F	400	422	452	631	400	422	452	631	998	1151
G	843	1061	1280	1497	843	1061	1280	1497	1824	2073
H ²	1270	1705	1900	2156	1270	1705	1900	2156	2850	3100
I	1703	2050	2420	2895	1425	1688	1985	2344	3095	3545
K ³	3600	4250	4930	5355	3000	3570	4000	4835	6600	7770

表中尺寸仅用于指导安装前的准备工作，不用于基础施工等。

SC单缸液压圆锥破碎机 SC CYLINDER CONE CRUSHER

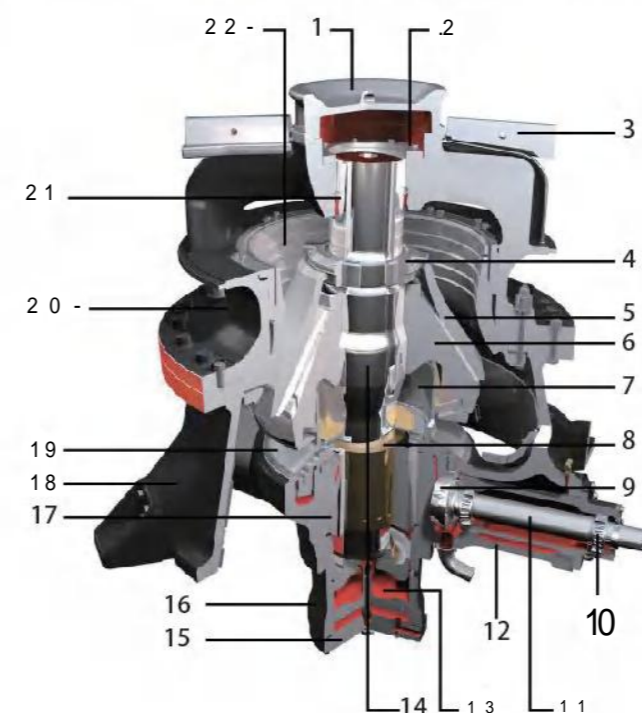
SC系列单缸圆锥破碎机整体设计紧凑，且破碎能力强。紧凑的设计使其在现场安装，检修过程中，为用户提供了更多的便捷条件。更高的转速，以及更长的破碎腔体，能够展现出相对其它圆锥破碎机更大的破碎比，以及对产品粒型更大的改善。紧边排矿口(CSS)通过液压调整，并自动锁定。用户可选择自动控制多种不同的破碎腔型及其他许多的高性能特性。

SC系列单缸圆锥破碎机通过选择不同的破碎腔型及可调整的偏心距，可以很方便的适应不同的生产要求，由于其内在的灵活性，使用户在不断变化得未来应付大多数的生产需求，不论是二段破碎或者三段破碎，都是理想的选择。

SC系列单缸圆锥破碎机提供自动过载保护，配备智能排矿口调整系统，大大提升了设备的利用率，并且自动适应给料条件的变化。通过定期的检测，及自带补偿系统，可让用户充分的利用破碎机衬板，即使在衬板磨损的情况下，也能保证产品的产能和规格要求。

自动化控制：

液压控制系统自动安全保护排矿口设置调整功能，一个重型液压缸既用以支撑主轴又用来调整其位置。拥有自动过载保护，使铁块或其他不可破碎物料在生产中可安全通过，并使主轴自动返回原位。全程监控破碎机内部实际破碎负荷及相关参数，确保最大程度的发挥其生产能力。



内部结构零件 INTERNAL STRUCTURE PARTS

1. 顶盖	14. 主轴
2. 臂架衬套	15. 底座
3. 臂架护板	16. 油缸
4. 主轴螺母	17. 偏心铜套
5. 破碎壁	18. 下架体
6. 锥体	19. 大齿轮
7. 防尘环	20. 上架体
8. 偏心铜套	21. 主轴护套
9. 小齿轮	22. 轧臼壁
10. 轴承	
11. 传动轴	
12. 传动轴架	
13. 活塞	

	SC2	SC3	SC4	SC6	SC7	SC8	SC2s	SC3s	SC4s	SC6s
最大给料尺寸 (mm)	135	185	215	275	300	370	240	360	450	560
排矿口范围 (mm)	4-35	5-38	6-44	10-51	10-70	8-70	19-38	19-51	25-54	38-83
破碎机重量 (kg)	5300	9200	14300	23500	50000	66500	6800	12000	19300	36500
电动机功率 (kw)	90	132	250	315	520	600	90	160	250	315
生产能力 (t/h)	22-128	37-219	68-413	143-662	280-1512	309-2128	70-168	91-344	195-601	318-1050

产品简介 PRODUCT DESCRIPTION



技术参数 TECHNICAL DATA

破碎机型号	破碎机腔型 Cavity	Standard 标准型			Short head 短头型		
		紧边给料口 Minimum Setting A' (mm)	开边给料口 Feed Opening B2(mm)	最小排料口 Minimum C.S.S C3(mm)	紧边给料口 Minimum Setting A' (mm)	开边给料口 Feed Opening B2(mm)	最小排料口 Minimum C.S.S C3(mm)
MC100	超细 (EF)				20	50	6
	细 (F)				50	100	9
	中 (M)				70	97	9
	粗 (C)				100	124	13
	超粗 (EC)				150	176	21
MC200	细 (F)	95	128	14	25	66	6
	中 (M)	125	156	17	54	70	6
	粗 (C)	185	208	19	76	114	10
	超粗 (EC)						
MC300	细 (F)	107	148	13	25	72	6
	中 (M)	150	190	16	53	100	8
	粗 (C)	211	240	20	77	123	10
	超粗 (EC)	233	267	25			
MC400	细 (F)	111	164	14	40	104	6
	中 (M)	198	245	20	52	107	8
	粗 (C)	252	292	25	92	143	10
	超粗 (EC)	299	333	30			
MC500	细 (F)	133	182	16	40	105	8
	中 (M)	204	246	20	57	116	10
	粗 (C)	286	322	25	95	152	13
	超粗 (EC)	335	372	30			
MC800	细 (F)	219	264	16	33	98	5
	中 (M)	267	308	25	92	150	10
	粗 (C)	297	340	30	155	210	13
	超粗 (EC)	353	375	23			

1、最小排料口是指在不起调整环跳动时所能实现的最小排料口，它随矿石性质和作业条件的不同而

The minimum discharge port means the minimum discharge port that can be achieved without causing the adjustment ring to jump. It varies with the nature of the ore and the operating conditions.

2、“B”是在最小排料口“A”时对应的紧边给料

B is the corresponding tight feed ports at the minimum discharge gate A.

3、根据设备规格和物料的不同，最大给料尺寸为“B”的80%至100%范围。

According to the equipment specifications and materials, the maximum feeding size is between 80% to 100% of size B.

MC多缸圆锥破碎机

MC MULTI CYLINDER CONE CRUSHER

产品介绍 PRODUCT DESCRIPTION

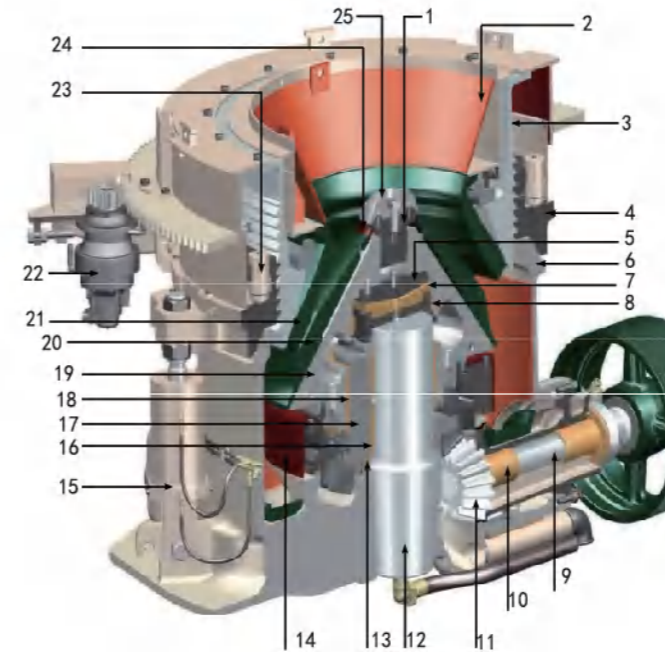
MC多缸圆锥破碎机具有高产能，高细碎的破碎特点。独特的“颗粒间层压破碎”作用原理使料级更为均匀，用于生产出的物料形状更整齐（立方体），从而提高产品的价格；短头腔型用于选矿厂中的细碎，产品粒度更细，粉面含量更高，达到更好的“多碎少磨”效果。

通过双向过铁释放液压缸能够让铁块或不可破碎物轻松通过破碎腔。液压清理破碎腔行程大而且与衬板磨损无关，减少清除破碎腔内堵塞物料所需的工作量，缩短停机时间。

液压马达驱动定锥，可对排料口进行准确的调整；液压马达还能使定锥全部转出，以更换衬板，简化了维护工作量。先进的衬板固定装置提高了衬板的可靠性，定锥衬板靠楔块与定锥衬板上部的螺旋斜面啮合，形成自锁；动锥衬板通过自由锁式锁紧螺栓紧固。

高性能非接触式迷宫密封件无磨损，提高了阻挡粉尘的可靠性。设计简洁，使得接触岩石和粉尘的活动组件减少。破碎机的所有部件均有耐磨保护：包括更换的动锥球面体，主机架座衬垫、主机架销护套、传动轴套保护板、配重护板、主机架衬板和死角给料斗，将维修费用降到最低限度。

MC多缸圆锥破碎机只需要更换定、动锥衬板、适配环和楔形块紧固螺栓，即可达到标准超粗到短头超细的腔型变换。



部结构零件 INTERNAL STRUCTURE PARTS	
锁紧螺栓	14. 配重护板
Locking bolt	Counterweight guard
给料斗	15. 过铁释放总成
Feed bowl hopper	Tramp Release assembly
定锥	16. 偏心套衬套
Bowl	Eccentric bushing
调整环	17. 偏心套
Adjustment ring	Eccentric
动锥球面	18. 动锥下衬套
Head bowl	Lower head bushing
主机架	19. 动锥
Main frame	Head
球面瓦	20. 动锥衬板
Socket liner	Mantle
动锥上衬套	21. 定锥衬板
Upper head bushing	Bowl liner
传动轴	22. 液压调整马达
Countershaft	Hydraulic adjustment motor
传动轴外轴套	23. 破紧缸
Countershaft bushings	Clamping cylinders
大、小齿轮	24. 切齿环
Gear end pinion	Torch ring
主轴	25. 给料盘
Main shaft	Cone feed plate
偏心套止推轴承	Eccentric thrust bearing

	吨/时 T/H	Closed Setting 紧边排料口											
		6mm (1/4")	8mm (5/16")	10mm (3/8")	13mm (1/2")	16mm (5/8")	19mm (3/4")	22mm (7/8")	25mm (1")	32mm (1 1/4")	28mm (1 1/2")	45mm (1 3/4")	51mm (2")
MC100	t/h	45-55	50-60	55-70	60-80	70-90	75-95	80-100	85-110	100-140			
MC200	t/h			90-120	120-150	140-180	150-190	160-200	170-220	190-235	210-250		
MC300	t/h			115-140	150-185	180-220	200-240	220-260	230-280	250-320	300-380	350-440	
MC400	t/h			140-175	185-230	225-280	255-320	275-345	295-370	325-430	360-490	410-560	465-630
MC500	t/h			175-220	230-290	280-350	320-400	345-430	365-455	405-535	445-605	510-700	580-790
MC800	t/h			260-335	325-425	385-500	435-545	470-600	495-730	545-800	600-950	690-1050	785-1200

产品简介

PRODUCT DESCRIPTION

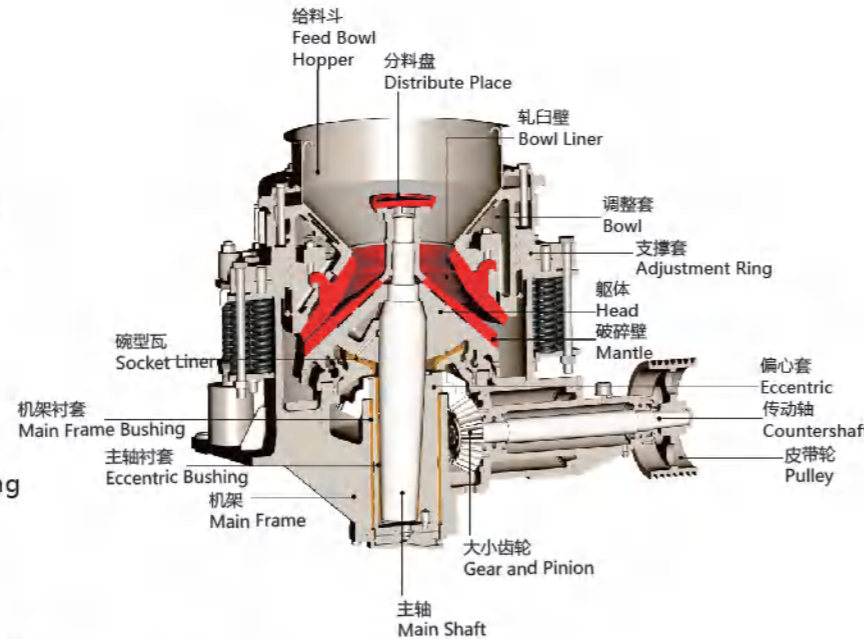


PYS西蒙斯圆锥破碎机

PYS SYMONS CONE CRUSHER

产品优势 PRODUCT DESCRIPTION

- 按美国技术标准生产
All the machinery is manufactured according to U. S. technical standards
- 产量高，是对应规格圆锥破碎机的1.5-2倍以上。
High yield, which produces over 1.5-2 times than corresponding specifications cone crusher.
- 能耗低，破碎力强劲、破碎比大
Low energy consumption, strong crushing force and large crushing ratio.
- 粒度齐，成品率高，衬板消耗的降低
Uniform size, high yield, lower consumption of lining board.
- 密封好，降低传动件的磨损和润滑油的消耗
Well-sealed compartment which reduce the abrasion and then the consumption of lubricating oil
- 调整灵活，生产操作十分方便、随意。
Flexible to adjust, which make the producing procedure easy and convenient.
- 液压千斤顶清腔更为快捷、安全。
The hydraulic jack make the clearance fast and safe.
- 规格型号多，多种腔型设计，适应了大范围给矿条件和不同的产品粒度要求。
- 可靠的电机过载保护，油温，油压，油量范围报警，控制保护设计。杜绝了设备重大事故发生。
Various models and multiple-cavity design, which adapted to a wide range of ore feeding conditions in order to make different product sizes according to different requirements. Reliable motor overload protection, oil temperature, oil pressure, oil range alarm, control and protection design. Prevent major accidents of equipment.



PYS西蒙斯圆锥破碎机

PYS SYMONS CONE CRUSHER

产品介绍 PRODUCT DESCRIPTION

我国1986年从美国诺德贝格 (Nordberg) 公司引进的一种弹簧保险式圆锥破碎机。该破碎机无论在产量、产品力度的均匀性、产品细度、零部件寿命、运行作业率和生产维护管理方面，都优于 (PYT系列) 弹簧圆锥破碎机。

该系列圆锥破碎机目前在世界上适用范围较广，占有率较高，分为三英尺、四英尺，五英尺，七英尺四种规格。每种规格又分为标准、短头两种破碎腔型，因此腔型的灵活多样性满足了不同用户，不同碎矿流程需要。

Cone crushers of spring type imported from Nord Berg (Nordberg) Company of America in 1986. The crusher is superior to (PYT Series) spring cone crusher in terms of output, product strength uniformity, product fineness, component life, running operation rate and production maintenance management.

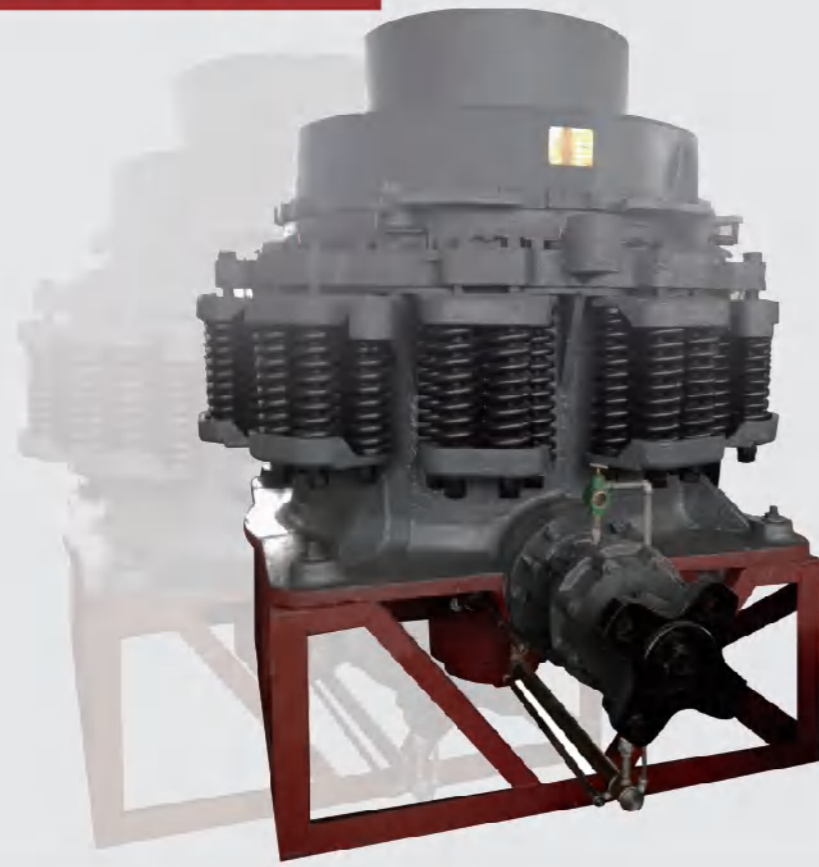
This series of cone crushers is widely used in the world and has a high occupancy rate. It is divided into four sizes, three feet, four feet, five feet and seven feet. Each specification is divided into standard, short head, two crushing cavity type, so the flexibility and diversity of cavity type meet the needs of different users and different crushing process.



技术参数 TECHNICAL DATA

型号 Model	规格 Specification	破碎直径(英尺) Breaking diameter ft (mm)	腔型 Cavity type	给矿口尺寸、英寸 (mm) Size of feed port		排料口调整范围 Minimum discharge open (mm)	电动机功率 Main Motor power (kw)	设备重量 Equipment weight (t)	生产能力 Capacity t/h
				闭口边 Closing side	开口边 Opening side				
PYS-B0910 PYS-B0917 PYS-B0918	3Ft	3 (914)	细型 粗型 特粗型	3 5/8(83) 6 3/8(159) 6 1/2(163)	4 1/8(102) 7 1/8(175) 7 1/8(178)	9~22 13~38 25~38	75	16	40~100 55~180 105~180
PYS-D0904 PYS-D0906 PYS-D0907	3Ft	3 (914)	细型 粗型 特粗型	1/2(13) 1 5/16(33) 2(51)	1 5/8(41) 2 3/8(61) 3 (76)	3~13 3~16 6~19	75	16	24~100 24~110 54~140
PYS-B1313 PYS-B1321 PYS-B1324 PYS-B1325	4-1/4Ft	4 1/4 (1295)	细型 中型 粗型 特粗型	4 3/8(109) 7 1/2(188) 8 5/8(216) 9 5/8(238)	5 3/8(137) 8 1/4(210) 9 5/8(241) 10 3/8(259)	18~31 16~38 19~51 25~51	155	27	100~200 118~280 155~384 212~390
PYS-D1306 PYS-D1308 PYS-D1310 PYS-D1313	4-1/4Ft	4 1/4 (1295)	细型 中型 粗型 特粗型	1 1/8(29) 2 1/8(54) 2 3/4(70) 3 7/8(98)	2 1/2(64) 3 1/2(89) 4 1/8(105) 5 1/4(133)	3~16 6~16 8~25 16~25	155	27	32~180 74~180 98~250 188~260
PYS-B1620 PYS-B1624 PYS-B1626 PYS-B1636	5-1/2Ft	5 1/2 (1676)	细型 中型 粗型 特粗型	7 1/2(188) 8 1/2(213) 9 5/8(241) 13 1/4(331)	8 3/8(209) 9 5/8(241) 10 3/4(269) 14 1/2(368)	16~38 22~51 25~64 38~64	240	51	162~360 232~460 270~698 388~745
PYS-D1607 PYS-D1608 PYS-D1613 PYS-D1614	5-1/2Ft	5 1/2 (1676)	细型 中型 粗型 特粗型	1 3/8(35) 2 1/8(54) 3 7/8(98) 4 5/8(117)	2 3/4(70) 3 1/2(89) 5 1/4(133) 5 1/4(133)	5~13 6~19 10~25 13~25	240	51	82~230 120~310 170~370 228~370
PYS-B2110 PYS-B2113 PYS-B2117 PYS-B2120	7FtHD	7 (2134)	细型 中型 粗型 特粗型	10 1/8(253) 12 1/8(303) 13 3/5(334) 16 3/4(425)	11 1/8(278) 13 3/8(334) 14 3/4(369) 18 1/8(460)	19~38 25~51 31~64 38~64	380	102	344~798 550~1098 710~1398 800~1498
PYS-D2110 PYS-D2113 PYS-D2117 PYS-D2120	7FtHD	7 (2134)	细型 中型 粗型 特粗型	2 (51) 3 3/4 (95) 5 (127) 6 (152)	4 1/8 (105) 5 1/4 (132) 7 (178) 8 (203)	5~16 10~19 13~25 16~25	380	102	172~450 318~560 408~658 530~718

产品简介 PRODUCT DESCRIPTION



技术参数 TECHNICAL DATA

型号 Model	动锥直径 Dynamic cone diameter (mm)	进料口尺寸 Feed opening (mm)	出料口尺寸 C.S.S (mm)	最大进料边长 Maximum feed length (mm)	处理能力 Handling capacity (t/h)	功率 Power (kw)	重量 Weight (t)
PYB-900	900	135	15-50	115	50-90	55	11.2
PYZ-900	900	70	5-20	60	20-65	55	11.2
PYD-900	900	50	3-13	50	15-50	55	11.3
PYB-1200	1200	170	20-50	145	110-168	110	24.7
PYZ-1200	1200	115	8-25	100	42-135	110	25
PYD-1200	1200	60	3-15	50	18-105	110	25.3
PYB-1750	1700	250	25-50	215	280-480	155	50.3
PYZ-1750	1700	215	10-30	185	115-320	155	50.3
PYD-1750	1700	100	5-13	85	75-230	155	50.2
PYB-2200	2200	350	30-60	300	590-1000	280/260	80
PYZ-2200	2200	275	10-30	230	200-580	280/260	80
PYD-2200	2200	130	5-15	100	120-340	280/260	81.4

PYT 弹簧圆锥破碎机

PYT SPRING CONE CRUSHER

产品介绍 PRODUCT DESCRIPTION

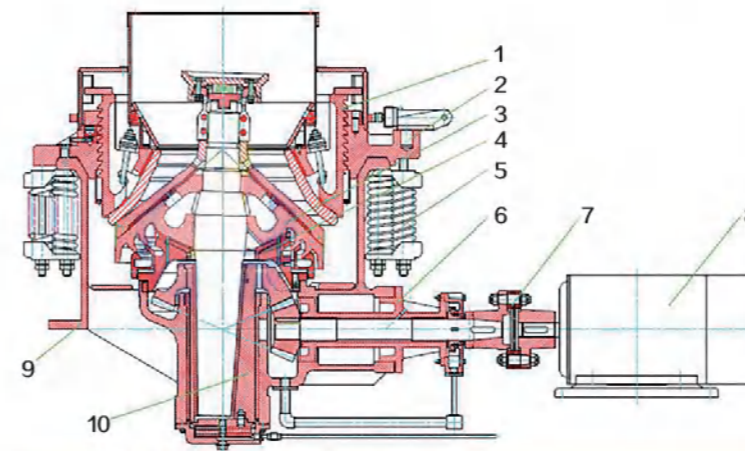
PYT 弹簧圆锥破碎机是目前国内市场上应用最多，使用范围最广的圆锥破碎机之一，也是最早应用在矿山领域的圆锥式破碎机。

PYT spring cone crusher is one of the most widely used cone crushers in the domestic market, and it is also the earliest cone crusher used in the field of mining. The machine has the characteristics of reliable structure, stable operation, high production efficiency, convenient adjustment, uniform product size, etc.

This machine has the characteristics of reliable structure, stable operation, high production efficiency, convenient adjustment, uniform product size etc.

我公司已有近20年圆锥破碎机制造历史，该产品是我公司的主要产品。普通圆锥破碎机有900、1200、1750、2200四个规格。每个规格又各有腔型，中型、标准型、短头型三种破碎腔型，可满足用户、不同破碎流程，中碎和细碎的需要。

Our company has nearly 20 years of cone crusher manufacturing history, the product is our company's main products. Ordinary cone crusher has 900, 1200, 1750, 2200, four specifications. Each specification and cavity type, medium-sized, standard type, short head type three crushing cavity type, can meet the needs of different clients and different crushing process, middle crushing and fine crushing needs.



内部结构零件 INTERNAL STRUCTURE PARTS

- | | |
|------------------------|-------------------|
| 1.调整套部 Bowl | 6.传动部 Drive part |
| 2.支承套部 Adjustment Ring | 7.联轴器 Coupling |
| 3.破碎圆锥部 Crushing part | 8.主电动机 Main motor |
| 4.碗形轴承部 Socket part | 9.机架部 Mainframe |
| 5.弹簧部 Springs | 10.偏心轴部 Eccentric |



产品简介 PRODUCT DESCRIPTION



鄂式破碎机 JAW CRUSHER

产品介绍 PRODUCT DESCRIPTION

鄂式破碎机俗称颚破，又名老虎口。由动颚和静颚两块颚板组成破碎腔，模拟动物的两颚运动而完成物料破碎作业的破碎机。是一种用途极为广泛的破碎设备，广泛运用于矿山冶炼，建材，公路，铁路，水利和化工等行业中各种矿石与大块物料的破碎。被破碎物料的最高抗压强度为320mpa。根据其结构特点可分为复摆颚式破碎机（即单肘板颚式破碎机）和简摆颚式破碎机（即双肘板颚式破碎机）。

Jaw crusher, A crusher consisting of two jaw plates of moving jaw and stationary jaw, which simulates the two jaw movement of animals and completes the crushing operation of materials, which is a very widely-used crushing equipment, widely used in mining, smelting, building materials, highways, railways, water conservancy and chemical industries, such as a variety of ore and large pieces of materials broken. The highest compressive strength of the crushed materials for 320mpa. can be divided into the jaw crusher according to its structural characteristics (i.e., single toggle jaw crusher) and simple pendulum jaw crusher (i.e. double toggle jaw crusher).



技术参数 TECHNICAL DATA

型号 Model	进料口尺寸 Feed opening (mm)	最大进料 Max.feed size (mm)	出料口尺寸 C.S.S (mm)	处理量 Capacity (t/h)	功率 power (kw)	外形尺寸 Overall Dimensions (mm)
PE250*400	400*250	200	20-50	5-20	15	1430*1310*1340
PE400*600	400*600	350	40-100	15-60	30-37	1700*1732*1653
PE500*750	500*750	425	50-100	40-110	45-55	2035*1921*2000
PE600*900	600*900	480	65-160	90-180	55-75	2290*2206*2370
PE750*1060	750*1060	630	80-140	110-230	90-110	2655*2302*3110
PE900*1200	900*1200	750	95-165	220-450	110-132	3800*3166*3045
PE1000*1200	1000*1200	850	200-300	280-560	110-160	5350*4280*3050
PE1200*1500	1200*1500	1020	150-300	400-800	160-220	6380*5310*3710
PE1500*1800	1500*1800	1200	210-360	520-1100	280	7460*6235*4249
PEX150*250	150*250	125	10-40	1-3	5.5	896*745*935
PEX150*750	150*750	125	18-48	5-16	15	1200*1500*1200
PEX250*750	250*750	210	25-60	15-30	22-30	1667*1545*1020
PEX250*1000	250*1000	210	25-60	15-50	30-37	1550*1964*1380
PEX250*1200	250*1200	210	25-60	20-60	37-45	2192*1900*1950
PEX300*1300	300*1300	250	20-90	30-90	55-75	1750*2320*1724

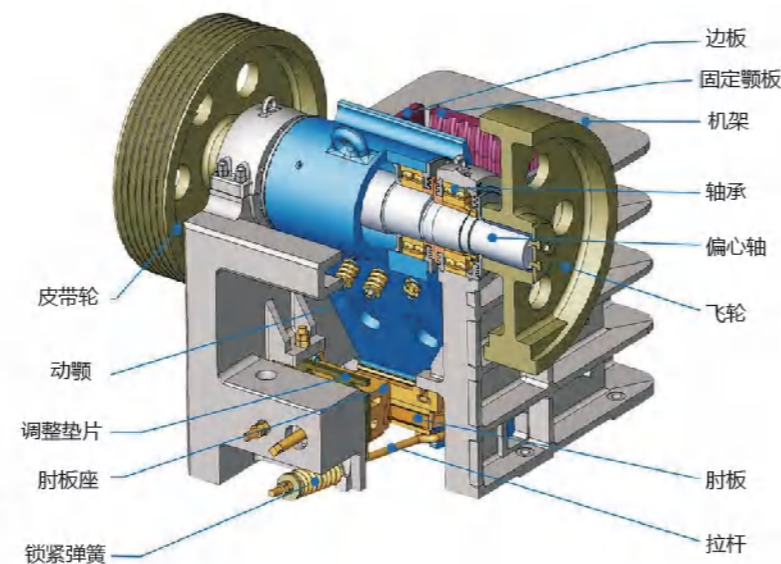
鄂式破碎机 JAW CRUSHER

工作原理 Working principle

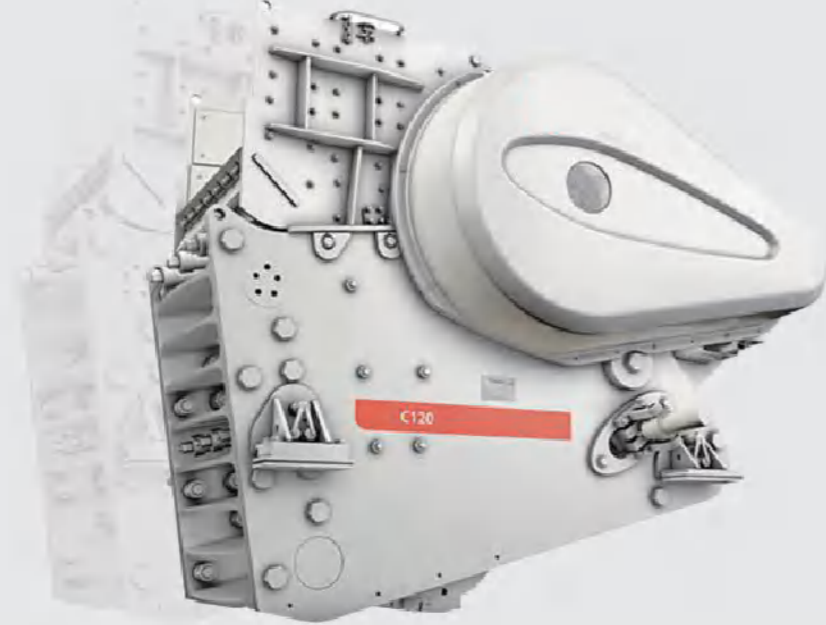
鄂式破碎机的工作部分是两块颚板，一是固定颚板，垂直（或上端略外倾）固定在机体前壁上，另一是活动颚板，位置倾斜，与固定颚板形成上大下小的破碎腔（工作腔）
The working part of jaw crusher's are two pieces of jaw plate, a fixed jaw, vertical (or slightly extroversion of upper part) fixed in the body on the front wall, the other is a movable jaw, position, form a crushing cavity on the small and the fixed jaw plate (the working chamber)

活动颚板对着固定颚板做周期性的往复运动，时而分开，时而靠近。分开时，物料进入破碎腔，成品从下部卸出；靠近时，使装在两块颚板之间的物料受到挤压，弯折和劈裂作用而破碎。

The movable jaw moves periodically toward the fixed jaw plate, sometimes apart and sometimes closer. When separated, the material enters the crushing chamber, and the completed product is unloaded from the lower part. When it close to the material, the material between the two jaw plates is squeezed, broken by bending and splitting.



产品简介 PRODUCT DESCRIPTION



C系列颚式破碎机 C TYPE JAW CRUSHER

产品介绍 PRODUCT DESCRIPTION

C系列颚式破碎机采用先进的模块化无焊接框架结构，设备可在高强度的碎矿作业中发挥其优质的抗疲劳性。精确的整体平衡设计，紧凑的模块化结构，完美的破碎腔倾角设计以及强劲高速的动颚运动，使在工作中发挥出高标准的破碎性能。配合其特殊的铸钢组件，耐久可靠的磨损部件，赋予其卓越的适用性、经济性以及较低的运行成本。具有安装简便、产能大、高智能、安全可靠、后期维护成本低等优点。

产品优势 PRODUCT DESCRIPTION

- 采用独特的模块式、无焊接框架结构，避免设备在承受冲击载荷时因应力集中而降低设备寿命。
- 采用高质量的铸钢动颚、铸钢飞轮、锻造重型偏心轴以及国际知名品牌的大型滚动轴承总成的动颚总成更加经久耐用。
- 采用一体化的电机机座，减少破碎机安装控件和V型带的长度，并方便调节V形带张力。
- 配备双模块液压调整系统。使排矿口的调整更加简单、安全、快捷。甚至在破碎机空转是，也可完成破碎机排矿口的调整。并可以进行液压清腔。

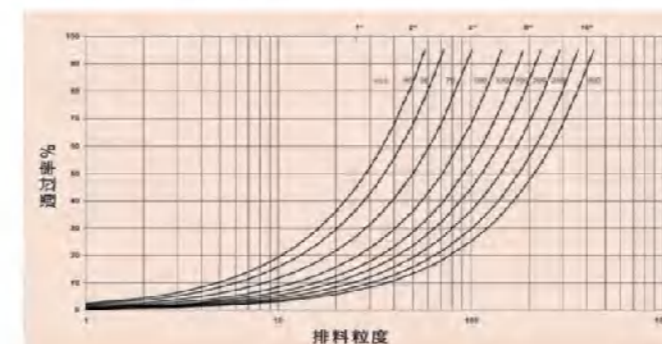


技术参数 TECHNICAL DATA

型号	给料口宽度 (mm)	给料口深度 (mm)	最大给料尺寸 (mm)	破碎机转速 (rpm)	电机功率 (kw)	重量 (t)
C80	800	510	400	350	75	9.5
C96	930	580	460	330	90	12
C100	1000	760	610	260	110	23.3
C106	1060	700	560	280	110	17
C110	1100	850	680	230	160	29.5
C116	1150	800	640	260	132	21.5
C120	1200	870	700	230	160	29.5
C125	1250	950	760	220	160	43.9
C130	1300	1000	800	220	160	44
C140	1400	1070	855	220	200	54
C145	1400	1100	880	220	200	63.2
C150	1400	1200	960	220	200	61.5
C160	1600	1200	960	220	250	88.5
C200	2000	1500	1200	200	400	137

产品尺寸 (mm)	紧边排矿口 (mm)	生产能力 (t/h)													
		C80	C96	C100	C106	C110	C116	C120	C125	C130	C140	C145	C150	C160	C200
0-60	40	55-75													
0-75	50	65-95													
0-90	60	80-110	105-135												
0-105	70	95-135	125-155	150-210	150-185	190-250	165-205	175-240							
0-120	80	110-150	140-180	170-210	165-215	210-275	180-235	195-270							
0-135	90	125-175	160-200	190-245	190-235	235-305	205-255	210-305							
0-150	100	140-190	175-255	215-280	205-265	255-330	225-285	235-325	290-380	270-370					
0-185	125	175-245	220-280	265-345	255-325	310-405	270-345	285-395	350-455	325-445	385-500	400-520	340-470		
0-225	150	210-290	255-335	315-410	305-385	370-480	320-405	340-475	410-585	380-525	455-590	470-610	400-555	430-610	
0-260	175	245-335	310-390	370-480	355-450	425-550	370-465	385-540	470-610	435-600	520-675	540-700	460-635	495-685	630-890
0-300	200			420-545	395-500	480-625	410-520		530-690	490-675	590-765	610-795	520-720	560-790	710-1000
0-340	225								590-770	545-755	655-850	680-885	580-800	625-880	785-1105
0-375	250								650-845	600-830	725-945	750-975	640-880	685-965	865-1215
0-410	275											820-1070		745-1055	940-1320
0-450	300													815-1145	1015-1435

粒度特性曲线



应用范围

C系列颚式破碎机作为先进的粗碎设备，广泛应用于矿山（地面和井下）、石料、废物回收（混凝土、沥青等）、工业（矿渣、阳极等）等几乎所有需要破碎的场合，是应用范围最广的一种破碎设备。



产品简介

PRODUCT DESCRIPTION



旋回破碎机
GYRATORY CRUSHER

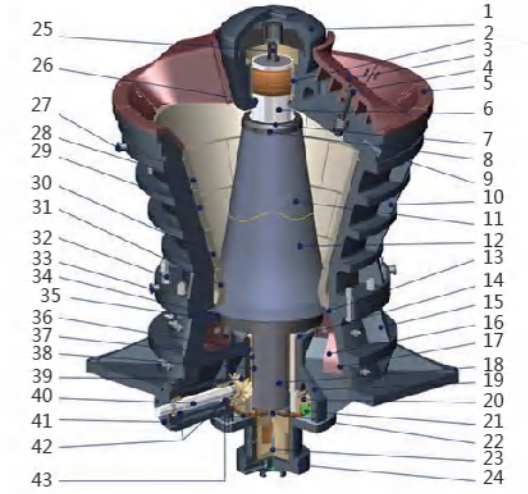
旋回破碎机

GYRATORY CRUSHER

产品介绍 PRODUCT DESCRIPTION

旋回破碎机属于圆锥破碎机的一种，是粗碎机，与颚式破碎机相比较其优点是破碎过程是沿着圆环型破碎腔内连续进行，因此生产率较高，电耗低，易损件更换周期长。工作平稳，适于破碎片状物料。成品粒度组成中，超过出料口宽度的物料粒度相比颚式破碎机的小，数量也少，粒度比较均匀。此外，原始物料可以从运输工具直接倒入进料口，无需设置喂料机。

Gyratory crusher is one kind of cone crusher, which is Coarse crusher, and its advantages is during the whole process of crushing, it works along the ring type crushing cavity continuously, compared to Jaw crusher, it has a higher productivity, low power consumption, longer cycle replacement parts.



内部结构零件

INTERNAL STRUCTURE PARTS

1. 横梁帽 Beam cap	16. 筋护板 Tendon plate	31. 1#衬板 1# liner
2. 横梁衬套 Cross beam bushing	17. 底架护板 Under frame	32. 联接螺栓 Connecting bolt
3. 横梁臂衬板 Beam arm liner	18. 主轴 principal axis	33. 吊耳 Lug
4. 横梁联接螺栓 Beam connecting bolt	19. 底架环衬板 A lining board of pedestal	34. 防尘密封 Dust proof seal
5. 横梁环衬板 Ring beam plate	20. 大齿轮 Big gear wheel	35. 防尘密封支撑环 Dust proof sealing support ring
6. 主轴套 Spindle sleeve	21. 下配重 Lower bob-weight	36. 机架铜套 Rack copper sleeve
7. 切割环 Cutting ring	22. 主轴推力轴承 Main shaft thrust bearing	37. 偏心钢套 Eccentric steel sleeve
8. 锁紧螺母 Lock nut	23. 位移传感器 Displacement sensor	38. 偏心铜套 Eccentric copper sleeve
9. 横梁 Crossbeam	24. 油缸 Cylinder	39. 小齿轮 Pinion
10. 上机架 Upper frame	25. 起吊螺栓 Lifting bolt	40. 传动轴 Transmission shaft
11. 主轴上衬套 Upper bushing of principal axis	26. 横梁密封 Beam seal	41. 传动壳体 Drive housing
12. 主轴下衬套 Lower bushing of principal axis	27. 吊耳 Lug	42. 轴承 Bearing
13. 中架体衬板支撑环 Support ring of middle frame lining plate	28. 4#衬板 4#liner	43. 齿轮耐磨盘 Gear wear-stand plate
14. 上配重 Up match	29. 3#衬板 3# liner	
15. 底架 Pedestal	30. 2#衬板 2# liner	

技术参数 TECHNICAL DATA

型号及规格 Model & Specification	给矿口尺寸 (mm) Size of feed port	推荐最大给矿尺寸 (mm) Recommend maximum size of feed port	排矿口尺寸开口边 (mm) Discharge outlet size	排矿口调整范围 (mm) Discharge outlet adjustment range	生产能力 (t/h) Production capacity	电动机 motor
						功率 kw Power
PXZ0506	500	420	60	60-90	140-170	130
PXZ0710	700	580	100	100-130	310-400	155
PXZ0909	900	750	90	90-120	380-510	210
PXZ0913	900	750	130	130-160	625-770	210
PXZ0917	900	750	170	170-190	815-910	210
PXZ1216	1200	1000	160	160-190	1200-1500	310
PXZ1221	1200	1000	210	210-230	1560-1720	310
PXZ1417	1400	1200	170	170-220	1750-2060	400
PXZ1422	1400	1200	220	210-230	2160-2370	400
PXZ1619	1600	1350	190	190-215	4300-4800	630
PXQ0710	700	580	100	100-120	200-240	130
PXQ0913	900	750	130	130-150	350-400	155
PXQ1215	1200	1000	150	150-170	720-815	210

(注：产量以矿石假比重1.6t/m³计)

产品简介 PRODUCT DESCRIPTION



冲击式破碎机 VERTICAL SHAFT SAND MAKING MACHINE

产品介绍 PRODUCT DESCRIPTION

冲击式破碎机是本着以提高能量利用率、降低磨损率、延长维修周期、降低维修耗时、提高破碎效率和控制水平研制的新一代制砂机，具有高效节能，产量高，能源利用率高，产品粒型优良，维护检修方便，应用广泛等特点，满足现代砂石生产的需求。

PRODUCT INTRODUCTION

Vertical shaft sand making machine is in line with to improve energy utilization efficiency, reduce the wear rate, prolong maintenance cycle, reduce maintenance time, increase crushing efficiency and control level of a new generation of sand making machine, with high efficiency and energy saving, high yield, high energy efficiency. Excellent product size and shape maintenance is convenient, the characteristics of wide application, meet the needs of modern sand production.

产品优势 PRODUCT DESCRIPTION

优质材料保驾护航。选用高端耐磨耐高温材料打造核心部件。选用日本、瑞典、美国等国际品牌轴承。选用高效率、低噪音的高防护等级电机。
Quality materials. The core components are made of American anti-wear and high-temperature materials. Japan, Sweden, USA and other international brands. Select high efficiency, low noise high protection grade motor.

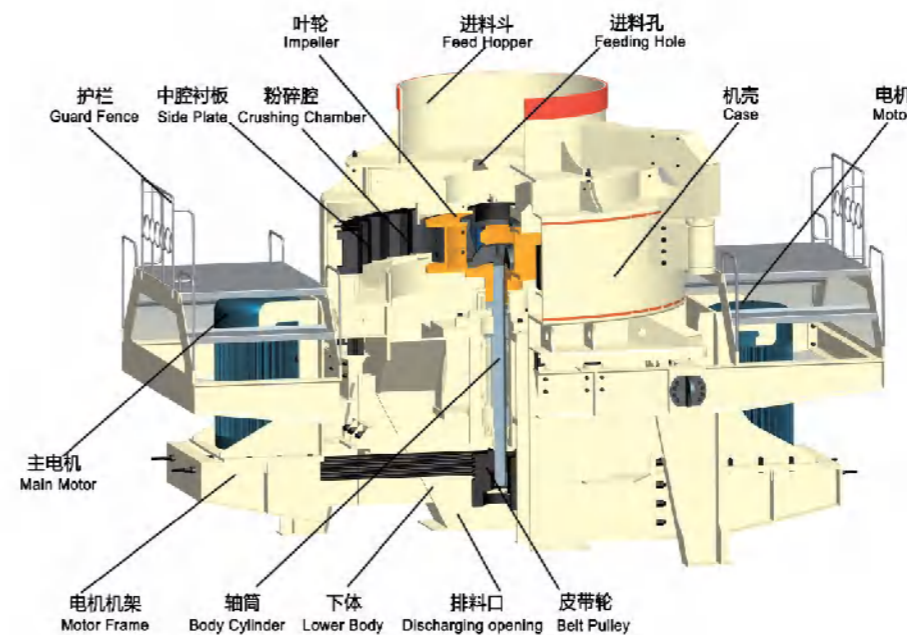
零部件磨损小。周护板上下可调，提高材料利用率，提高使用寿命48%以上。组合式锤头，只需更换磨损的锤头，降低使用成本30%以上。采用菱形冲击块，增加副锤头，将立板的损伤几率降低。
Small wear of parts and components. The top and bottom of the supporting plate can be adjusted to improve the material utilization rate and the service life is over 48%. Combined hammer head, only need to replace the worn hammer head, reduce the use cost by more than 30%. Using the mombic impact block increases the hammering head and reduces the damage rate of the vertical plate.

物料通过能力提高。优化设计的深腔型转子，使物料通过量提高约30%。流畅的曲线形设计和发射口，降低物料的流动阻力，大幅度提高物料的通过能力。

Improve material passing ability. The optimized design of the deep cavity rotor increases the material flow by about 30%. Smooth curved shape design and launch port reduce material flow resistance and greatly improve material passing ability.

技术参数 TECHNICAL DATA

型号 Model		7615	8522	9532	1145	1150	1263
生产能力 (t/h)	瀑落与中心进料	150-280	240-380	350-540	500-640	413-442	545-583
	全中心进料	70-140	120-200	180-280	250-360	344-368	454-486
进料口尺寸 (mm)	软料	35	40	45	50	45	50
	硬料	30	35	40	45	55	60
转速 (r/min)		1700-1900	1500-1700	1300-1510	1100-1310	1000-1300	900-1200
双电机功率 (kw)		110-150	180-220	260-320	400-440	440-500	600-630
外形尺寸 (mm)		4100×2330×2300	4140×2500×2700	4560×2600×2900	5100×2790×3320	5700×2980×4190	5500×2750×3950
电源		380V, 50HZ					
稀油润滑站	双油泵电动机功率	2×0.25Kw					
	安全保护	双油互补供油；无油流自动停机；水冷降温；冬季电机加热启动					
	外形尺寸 (mm)	820×520×1270					
	油箱加热器功率 (mm)	2Kw					



产品简介

PRODUCT DESCRIPTION



球磨机
BALL MILL



球磨机 BALL MILL

产品介绍 PRODUCT DESCRIPTION

球磨机是以粉末矿石和其它物料，使其获得满意产品粒度的设备，我公司设计制造的球磨机被国内外用户广泛的应用于冶金，矿山，建材，化工等行业。

球磨机主要由给料部，进料部，主轴承部，筒体部，传动部，出料部与主电机等部分组成。电机通过齿轮副的传动与减速，驱动磨机筒体以适当的转速旋转。放置筒体内的磨矿介质在离心力摩擦力与重力的作用下，被提升到一定的高度后，程抛起或跌落状态下落，筒体内物料受介质冲击作用而被击碎，同时由于介质的滚动或滑动，使物料受磨剥作用而被磨碎。磨碎后的物料经出料口排出。根据需要，磨机可以配置空气离合器，慢速驱动装置，顶起装置，喷射润滑装置等。根据需要，磨机可以配置空气离合器，慢速驱动装置，顶起装置，喷射润滑装置等。球磨机主轴承可根据需要，采用普通滑动轴承，动静压轴承，静压轴承，滚动轴承。

球磨机根据需要可采用磁性衬板，磁性衬板比金属衬板薄，重量轻，寿命长，可减少能耗，提高产量，磁性衬板一般适用于二段磨机。我公司可根据客户需求，设计制造多种用途及规格的磨机。

The boring smashes ore and other materials, to obtain satisfactory product size, our company design and manufacture of boring are widely used in metallurgy, mining, building materials, chemical industry etc. by users domestic and abroad.

The boring is mainly composed of feeding parts, feeding parts, main bearing parts, barrel parts, transmission parts, discharging parts and main motor parts. Motor drives grinding cylinder Rotate at an adequate speed through the driving and decelerating by gear pair to grind. Grinding medium is placed in the cylinder under the influence of centrifugal force, friction force and gravit, after being elevated to a certain height, coming into the state of being thrown or fallen. The material in the barrel is smashed by the impact of the mediu. At the same time, because of the rolling or sliding of the medium, the material is grinded and strippe, after grinding, the milled material is discharged at the discharge port. According to the requirement, the mill can be configured with an air clutch, a slow drive, a jacking device, a jet lubrication device, etc.. The main bearing of the boring can be used as ordinary sliding bearings, dynamic and static bearings, hydrostatic bearings and rolling bearings as required.

技术参数 TECHNICAL DATA

型号及规格 Model& Specification	筒体内径 Cylinder diameter (mm)	筒体长度 Cylinder length (mm)	有效容积 Effective volume (m ³)	筒体工作转速 Cylinder working speed (r/min)	最大装球量 Maximum ball charge (t)	主电机功率 Main motor power (kw)	主电机转速 Pole number of main motor
MQS0909	900	900	0.5	39.2	0.96	17	720
MQS0918	900	1800	1	39.2	1.92	22	720
MQS1212	1200	1200	1.2	31.3	2.4	30	730
MQS1224	1200	2400	2.4	31.3	4.8	55	730
MQS1515	1500	1500	2.5	29.2	5	60	725
MQS1530	1500	3000	5	29.2	10	95	725
MQS2122	2100	2200	6.6	23.8	15	155	730
MQS2130	2100	3000	9	23.8	20	210	735
MQS2721	2700	2100	10.8	20.5	23	260	735
MQS2727	2700	2700	13.9	20.5	29	310	735
MQS2736	2700	3600	18.5	20.5	39	400	187.5
MQS3230	3200	3000	21.8	18.5	46	500	167
MQS3236	3200	3600	26.2	18.5	58	630	167
MQS3245	3200	4500	32.8	18.5	65	800	167
MQS3639	3600	3900	36	17.5	75	1000	167
MQS3645	3600	4500	41	17.5	90	1250	150
MQS3650	3600	5000	46.2	17.3	96	1400	150
MQS3660	3600	6000	57	17.3	120	1600	150
MQG909	900	900	0.5	0.96	39.2	18.5	730
MQG918	900	1800	1	1.92	39.2	22	730
MQG1212	1200	1200	1.2	2.4	31.3	30	730
MQG1224	1200	2400	2.4	4.8	31.3	55	730
MQG1515	1500	1500	2.5	4	29.2	60	725
MQG1530	1500	3000	5	8	29.2	95	725
MQG2122	2100	2200	6.65	14	23.8	160	730
MQG2714	2700	1450	2.87	3	21.1	55	980
MQY2130	2100	3000	9	23.8	18	210	8
MQY2136	2100	3600	11	23.8	20	210	8
MQY2736	2700	3600	20.6	18.5	34	400	32
MQY2740	2700	4000	20.6	20.5	38	400	32
MQY2745	2700	4500	23	20.5	42	450	32
MQY2760	2700	6000	30.4	20.5	56	630	32
MQY3245	3200	4500	32.8	18.5	61	630	36
MQY3254	3200	5400	39.5	18.5	73	1000	36
MQY3645	3600	4500	41	17.5	76	1000	36
MQY3650	3600	5000	46.2	17.3	86	1250	40
MQY3660	3600	6000	55	17.3	102	1250	40
MQY5064	5030	6400	121	14.4	224	2600	30

产品简介 PRODUCT DESCRIPTION



YK系列圆振动筛 CIRCULAR VIBRATING

产品介绍 PRODUCT DESCRIPTION

圆振动筛因其运动轨迹近似于圆，故简称为圆振筛。圆振筛是一种多层数、高效新型振动筛。圆振动筛（圆振筛）采用偏心块调节振幅，物料筛淌线长，筛分规格多，圆振筛广泛应用于矿山、建材、交通、能源、化工等行业的产品分级。具有激振力强、结构简单，维修方便、运转平稳、处理量大、寿命长、噪音低等优点。

PRODUCT INTRODUCTION

The eccentric shaft vibration exciter and partial block help to adjust amplitude. This kind of screen has long stream line. many specifications and clear screening for different specifications. It has features of credible structure. strong exciting force, high screening efficiency, low noise, convenient maintenance, safe operation, etc. So it is widely used in the quarry, building material, transportation, energy, chemistry, etc. The utility model has the advantages of strong excitation force, simple structure, convenient maintenance, stable operation, large processing capacity, long service life and low noise.

产品优势 PRODUCT DESCRIPTION

采用偏心块作为激振力，激振力强；

It uses eccentric block to produce strong exciting force; Crossbeam and the main body of the screen are connected with high strength screw bolts. So It has the features of simple structure and easy maintenance;

筛子横梁与筛箱采用高强度螺栓，结构简单，维修方便快捷；采用轮胎联轴器，秉性连接，运转平稳；

High strength bolts are used for sieving beams and sieving boxes, which are simple in structure and convenient in maintenance. It adopts the tire coupling, which is mechanically connected and runs smoothly.

采用小振幅，高频率，大倾角结构，使该机筛分效率高、处理量大、寿命长、电耗低、噪音小。

With small amplitude, high frequency and large inclination Angle, this machine has high screen efficiency, large capacity, long life, low powerconsumption and low noise.

技术参数 TECHNICAL DATA

型号 Model	筛面规格 Screen Surface Specification (mm)	筛面层数 Layers	筛孔尺寸 Sieve Pore Size (mm)	给料尺寸 Feeding Size (mm)	生产能力 Capacity (t/h)	功率 Power (kw)	振动频率 Vibrating Frequency (r/min)	双振幅 Stroke (mm)
2YK1237	3700×1200	2	≤400	3-50	30-100	5.5	970	5-9
3YK1237	3700×1200	3	≤400	3-50	30-100	7.5	970	5-9
2YK1548	4800×1500	2	≤400	3-100	30-275	15	970	5-9
3YK1548	4800×1500	3	≤400	3-100	30-275	15	970	5-9
2YK1848	4800×1800	2	≤400	3-100	56-330	18.5	970	5-9
3YK1848	4800×1800	3	≤400	3-100	56-330	18.5	970	5-9
4YK1848	4800×1800	4	≤400	3-80	56-330	22	970	5-9
2YK1860	6000×1800	2	≤400	3-100	65-586	18.5	970	5-9
3YK1860	6000×1800	3	≤400	3-100	65-586	22	970	5-9
4YK1860	6000×1800	4	≤400	3-100	65-586	30	980	5-9
2YK2160	6000×2100	2	≤400	3-100	81-720	22	980	5-9
3YK2160	6000×2100	3	≤400	3-100	81-720	30	970	5-9
4YK2160	6000×2100	4	≤400	3-100	81-720	30	980	5-9
2YK2460	6000×2400	2	≤400	3-150	100-810	22	970	5-9
3YK2460	6000×2400	3	≤400	3-150	100-810	30	980	5-9
4YK2460	6000×2400	4	≤400	3-150	150-850	37	980	5-9
2YK270	7000×2800	2	≤400	3-100	120-680	22×2	750	8
3YK2870	7000×2800	3	≤400	3-100	180-720	22×2	750	8
2YK3070	7000×3000	2	≤400	3-100	200-700	37	750	8
3YK3070	7000×3000	3	≤400	3-100	230-800	45	750	8

产品简介 PRODUCT DESCRIPTION



振动给料机 FEEDER

产品介绍 PRODUCT DESCRIPTION

振动给料机在生产流程中，可把块状、颗粒状物料从贮料仓中均匀、定时、连续地给到受料装置中去，在砂石生产线中可为破碎机械连续均匀地喂料，并对物料进行粗筛分、广泛用于冶金、煤矿、选矿、建材、化工、磨料等行业的破碎、筛分联合设备中。具有振动平稳、工作可靠、结构简单、可防止粉尘污染等优点。

PRODUCT INTRODUCTION

During the processing, It can transfer the bulk, granular to the crusher from the stock bin evenly and continuously in the given time. In the stone and sand production line, it can feed the crushing equipment continuously and screen the materials coarsely. It is widely used in the crushing and screening equipment of metallurgy, coal, chemical industry, construction material, grinding industry, etc. It has the advantages of stable vibration, reliable operation, simple structure and prevention of dust pollution.

技术参数 TECHNICAL DATA

型号 Model	料槽尺寸 Size of Trough (mm)	给料尺寸 Feeding Size (mm)	电机功率 Motor Power (kw)	生产能力 Capacity (t/h)	外形尺寸 Overall Dimension (mm)
ZSW-650×2300	650×2300	≤300	1.1×2	80	2300×1360×780
ZSW-850×3000	850×3000	≤400	7.5	80-120	3110×1800×1600
ZSW-960×3800	960×3800	≤500	11	120-210	3850×1950×1630
ZSW-1100×4200	1100×4200	≤580	15	200-430	4400×2050×1660
ZSW-1100×4900	1100×4900	≤580	15	280-500	5200×2050×1700
ZSW-1300×4900	1300×4900	≤650	22	450-600	5200×2350×1750
ZSW-1300×6000	1300×6000	≤700	30	450-680	6100×2350×1750
ZSW-1500×6000	1500×6000	≤1000	37	400-800	6100×2550×1860

山之所托 友之所至

售后服务 After-sale service

服务网络 service network

沈阳市山友重型矿山机械制造有限公司在国内设有多个服务网点，在国内多处有我们的代理商，我们的服务贴心，制造精心，价格称心，令客户放心。

Shenyang ShanYo Heavy Mining Machinery Co., Ltd. owns lots of service network, there are a lot agents in China, our services are intimate, well crafted, the price is satisfactory, to satisfy the customers.

一年保修 one year warranty

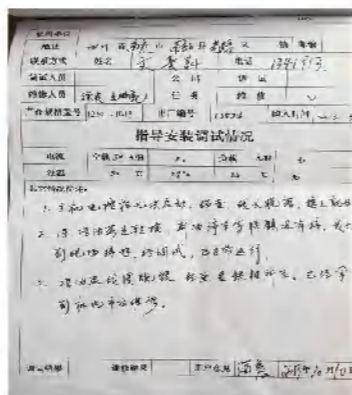
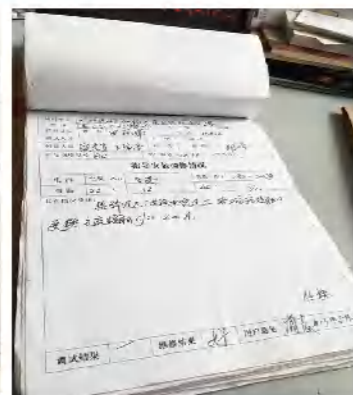
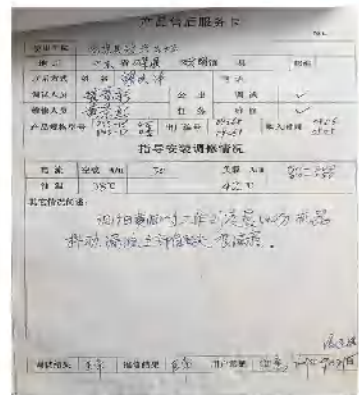
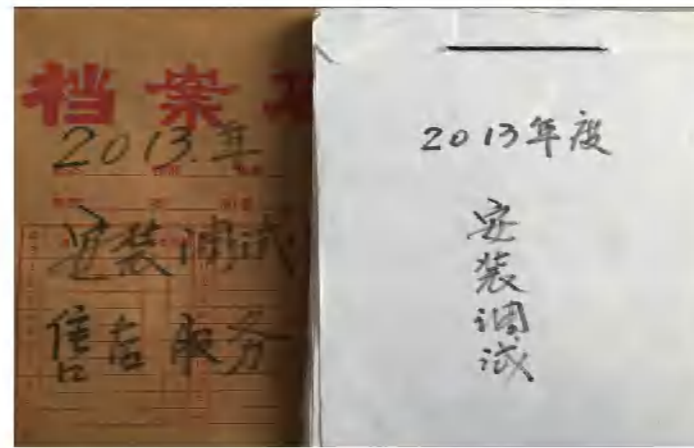
购买设备后，我们将免费指派专门的售后服务人员，到达现场指导客户安装调试，试运行，现场培训操作人员。设备实行三包，保修期一年。

After the purchase of equipment, we will assign special after-sales service personnel free, arrived at the scene to guide customer installation, commissioning, commissioning, on-site training operators. The equipment is three guarantees with a guarantee period of one year.

专业服务 professional services

售后服务是公司与用户的长期合作保障，我公司配有专业的售后服务团队，技术力量雄厚，客户在质保期内如设备出现故障，我公司会第一时间安排售后服务人员到达现场，排除故障，保证用户的正常生产。

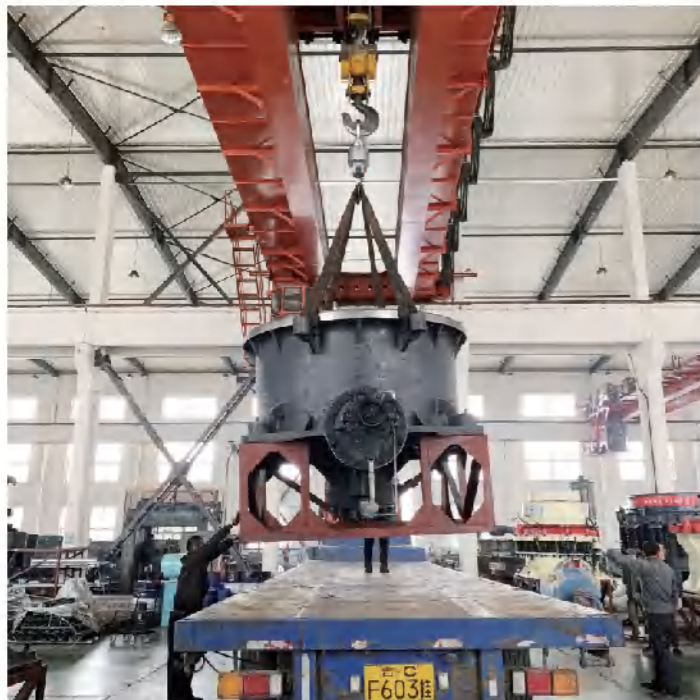
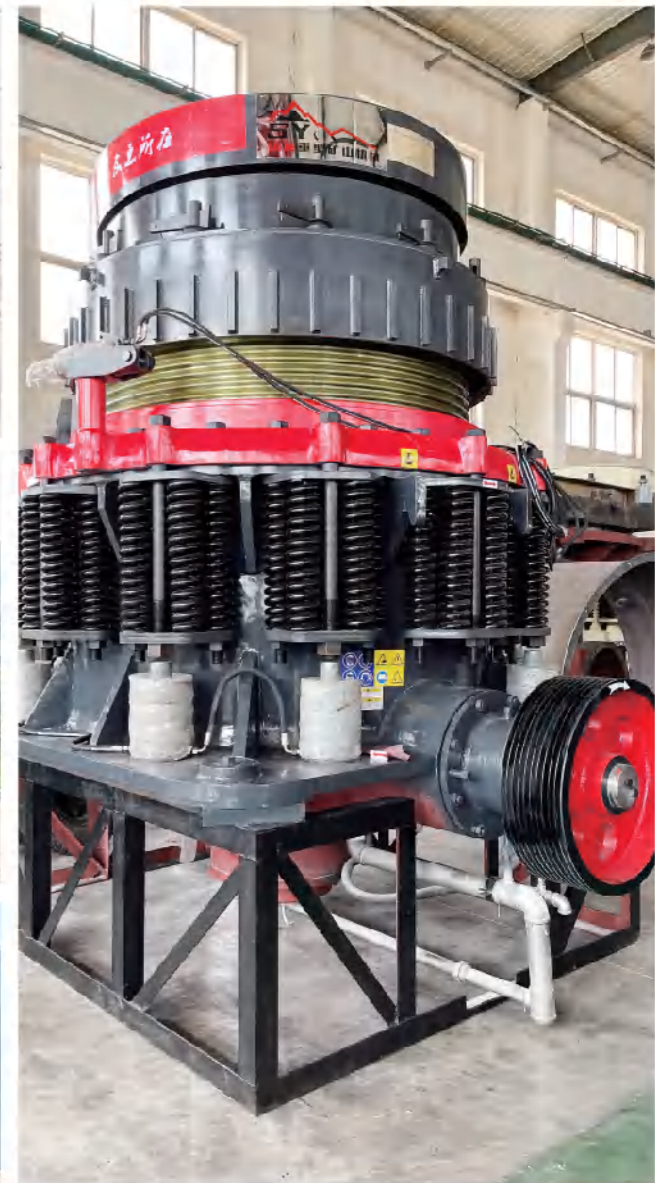
After-sale service is the guarantee of our company to keep a long-term cooperation with customers, our company is equipped with professional customer service service team, strong technical force, customers in the warranty period if the equipment failure, our company will arrange customer service service personnel arrived at the scene, troubleshooting, to ensure the normal production of users.



发货现场 Delivery site



发货现场 Delivery site



客户现场 Customer site



客户现场 Customer site



生产基地 Production base



零配件服务 Spare Parts Services

